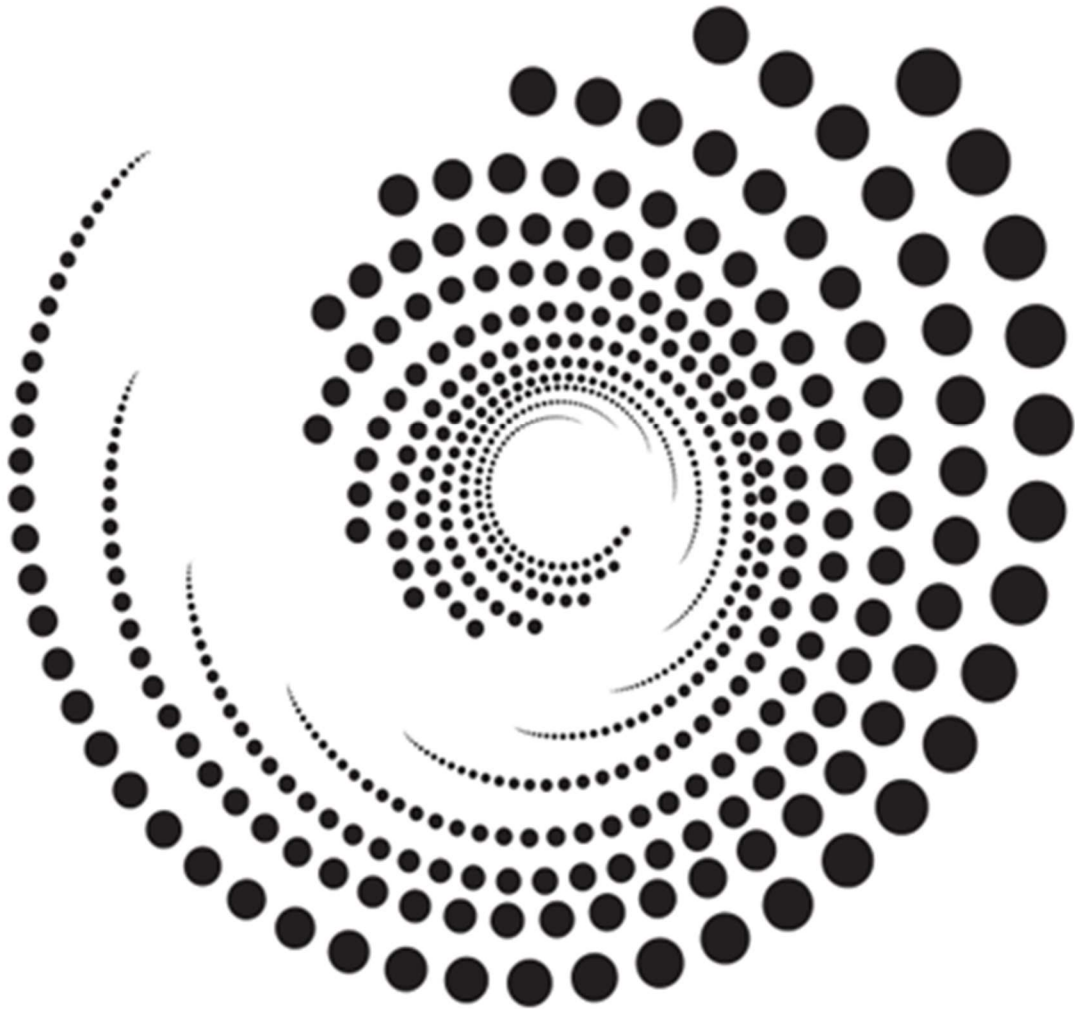




# PREMIER™ SERIES



取扱説明書

**お買い上げいただきありがとうございました！**

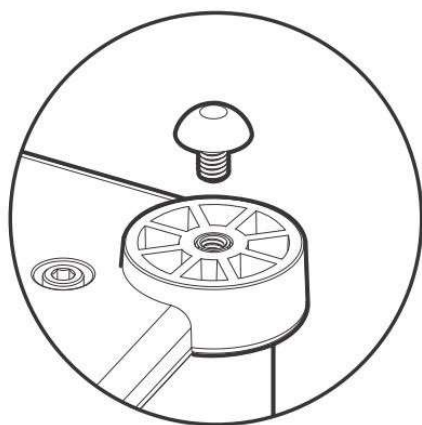
パラダイム・プレミアムシリーズ・スピーカーをお選びいただきありがとうございます。ステレオ/ホームシアターシステムで音響的に正確な再生をお楽しみいただけます！ 数え切れないほどの包括的な研究開発の成果であり、長年にわたって真に並外れたサウンドを提供します。

適切な設置を確実にし、本機が提供する優れた音質をお楽しみいただくために、このマニュアルをご使用前にお読みください。

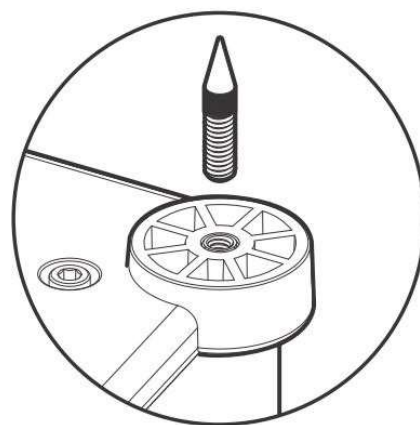
## 目次

フロア型スピーカー： カーペットスパイクまたはラバーキャップの取り付け……………	4
ブックシェルフ/センターチャンネルスピーカー： ラバーパッドの取り付け……………	5
新スピーカーのご使用にあたって……………	6
スピーカーの損傷を防ぐために……………	7
部屋の音響特性について……………	9
配置： フロントスピーカー……………	10
配置： センタースピーカー……………	14
配置： サラウンド／リアスピーカー……………	15
スピーカーケーブルについて……………	16
スピーカーの接続（プレミアム 100B および 200B）……………	17
スピーカーの他の接続方法について……………	18
ファインチューニング……………	23
困ったときは……………	24
保証について……………	25

フロア型スピーカー：  
カーペットスパイクまたはラバーキャップの取り付け



または



床用（フローリングまたはタイル）

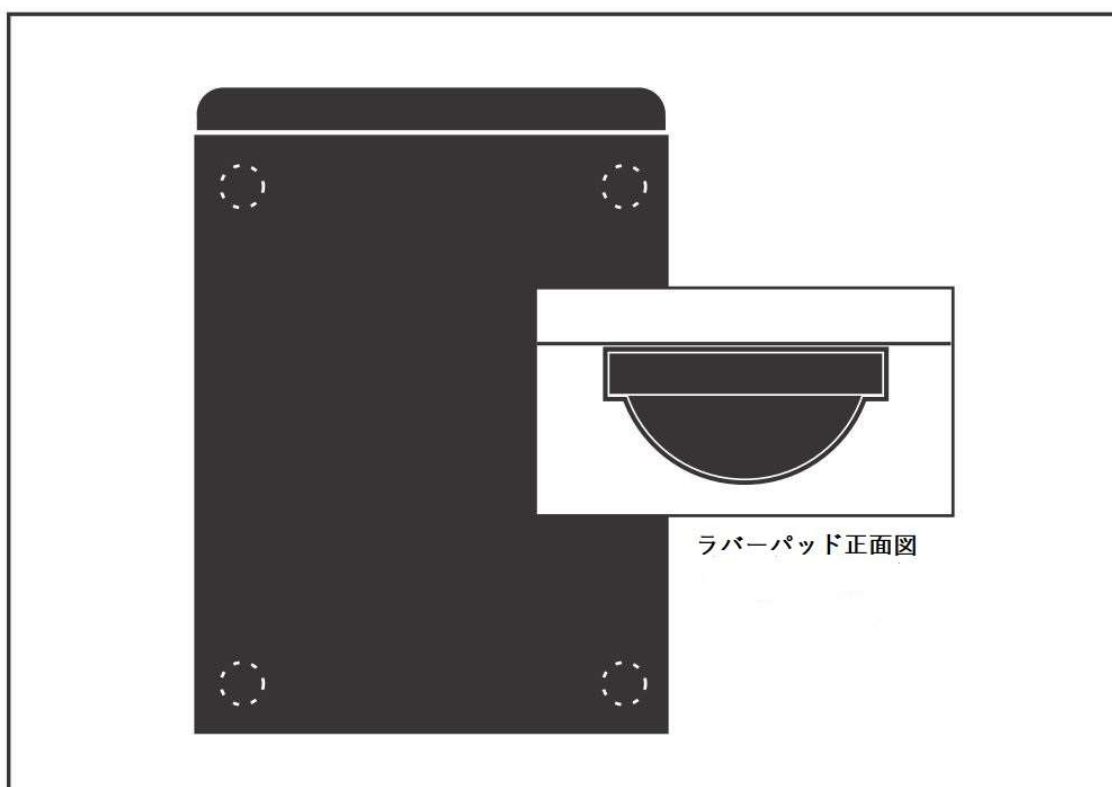
カーペット用

ネジの仕様は 1/4 "-20 です。

## ブックシェルフ/センターチャンネルスピーカー： ラバーパッドの取り付け

ブックシェルフスピーカー（プレミア 100B および 200B）

棚またはその他の平らな面に設置する場合は、ブックシェルフスピーカーとセンターチャンネルスピーカーの底部の角に、粘着性のラバーパッド（付属）を貼る必要があります。



ブックシェルフスピーカーの底面図

センターチャンネルスピーカー（プレミア 500C および 600C）

ラバーパッド取り付けテンプレートに示されているように、粘着性のラバーパッド（付属）を貼り付けます。

## 新スピーカーのご使用にあたって

### ならし再生

パラダイムプレミアシリーズのスピーカーは「箱から出して」すぐに優れた音を出しますが、ならし再生した場合はさらに音が良くなります。厳密な鑑賞の前に数時間動作させてください。

高域ドライバーは、温度が 10° C 未満になると濃くなる強磁性流体を使用しています。スピーカーを寒い場所で輸送または保管した場合は、使用前に室温まで温めてください。

### クリーニング

スピーカーに強力または研磨剤入りのクリーナーを使用しないでください。湿らせた柔らかい布で拭いてください。ただし、過度に濡らさないでください。飲み物の入ったグラスや鉢植えの植物などの濡れた物をスピーカーの上に置かないでください。浸み込ませると、少量の水でもスピーカーエンクロージャーに永久的な損傷を与える可能性があります。

### スパイクとラバーパッド

フロアスタンド型スピーカーには、ラバーパッドがあらかじめ取り付けられています。アイソレーションスパイク（フロアスタンドスピーカーモデルに付属）を使用する場合は、これらを簡単に取り外すことができます。これらのスパイクは床から隔離することでスピーカーの音を改善するため、スパイクを取り付けることを強くお勧めします。

### オプションのパラダイムスピーカースタンド

パラダイム・プレミアシリーズ・ブックシェルフスピーカーを高性能パラダイム・スピーカースタンド（別売）に設置するか、ブックシェルフスピーカーの高域ドライバーをほぼ耳の高さまで上げて設置し、可能な限り最高のパフォーマンスを確保することを強くお勧めします。

## スピーカーの損傷を防ぐために

スピーカーの損傷を防ぐため、接続する前に次の注意事項をお読みください。

### アンプの歪み—1 番の問題！

アンプの歪みは、スピーカーの損傷の主な原因です。音量レベルを上げて聴くと、アンプのクリーンパワーが不足し、レベルをさらに上げると歪んだ信号を生成し始める場合があります。これにより、どのブランドのスピーカーも非常に早く損傷します。（アンプの推奨事項については、認定パラダイム販売店にご相談ください）。

### 大出力アンプはより安全です

アンプを選択するときは、常にスピーカーの電力定格よりも大きい電力定格のアンプを選択してください。50W スピーカーでチャンネルごとに 100W のアンプを使用すると、歪みのない信号を提供するためにアンプに十分なヘッドルームが与えられます。逆に、50W スピーカーでチャンネルあたり 40W のアンプを使用すると、アンプのヘッドルームが制限されます。これにより、アンプははるかに早く歪みレベルに入り、スピーカーを損傷する可能性があります。

### 音量調節

レシーバー/プリアンプのボリュームコントロールにだまされないでください。リスニングレベルを調整するだけで、「出力パワー」ダイヤルではありません。特定のボリュームコントロール設定で実際に使用されるアンプの電力量は、聴いている音楽の性質に依存します。所定のボリュームコントロール設定では、音楽の静かな部分は大きな部分よりも少ないアンプ出力になります。典型的なポップロック、ジャズ、または大規模なクラシック音楽では、多くのレシーバー/アンプのボリュームコントロールが 11 時から 1 時の位置で定格出力に達します。（低音/高音とラウドネスのコントロールを使用しない場合です。使用する場合は、さらに低い音量設定で定格電力に達する可能性があります）。

すべてのアンプは、定格出力を超えて動作すると歪みを生じることを覚えておいてください。結果として生じる歪みは、すべてのスピーカーに損傷を与えます！注意してください！大音量で聴く場合は、歪みに注意して聴いてください。スピーカーの音が悪くなり始めたら、ボリュームコントロールを下げてください。さもないと、スピーカーやアンプが損傷します。この種の損傷は不適切な使用によるものと見なされ、保証の対象外となります。より大きな音量が必要な場合は、より大出力のアンプを入手してください。

### 限界を考慮してください！

より大出力のアンプの方が安全ですが、スピーカーが処理できる以上のパワーを持っていることに注意してください。その限界を超えると、スピーカーを損傷させることとなります。注意してください！大音量では、低音/高音のコントロールをゼロより上げずに、すべてのラウドネス/コンター/ベース EQ ボタンがオフになっていることを確認します（そうでない場合、より低い音量コントロール設定で定格出力に達します）。大音量で聴く場合は、ウーファーのコーンの過度の振幅に注意して、ボリュームを調節してください。

### 適切なアンプ出力

スペックの推奨アンプ出力は、パラダイムスピーカーのおおよその最小および最大入力を示すガイドとして提供されます。スピーカーの最大入力を超える出力をもつアンプの使用をお勧めします。より大きなパワーリザーブはより良い音を提供します。ただし、注意してください！最大入力の定格内でスピーカーを使用して、損傷を防いでください（過度のウーファー振幅のポイント以下にリスニングレベルを維持します）。

## 部屋の音響特性について

パラダイム・プレミアシリーズ・スピーカーは、さまざまな家庭環境で優れたサウンドを提供するように設計されています。ただし、リスニングルームの構造、寸法、家具はすべて、最終的に達成される音質に影響することに注意することが重要です。リスニングルームは、スピーカーシステムの性能にその部屋の特徴が反映されます。スピーカーを正しく配置するために細心の注意を払うと、音楽再生がより楽しくなります。最適なスピーカーの配置を決定するときは、次のガイドラインに留意してください。

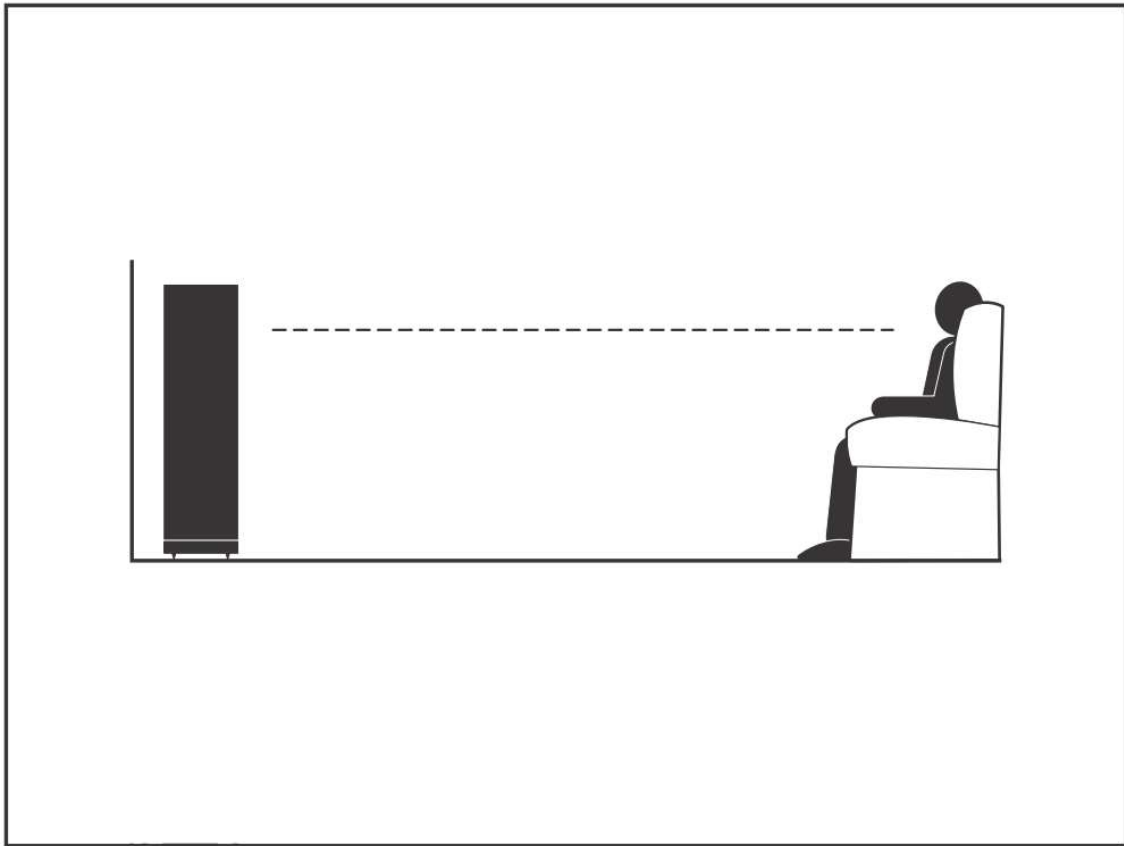
- 中高域は、カーテン、カーペット、ソファ、壁装材など、部屋の室内装飾品の量の影響を受けます。そのようなアイテムが多すぎると、ややぼやけた音になる傾向があります。同じ部屋でも布地の室内装飾品のない場合は、全体的に明るい音になりがちです。ほとんどの生活環境で見られる典型的な量の布地の室内装飾品は、スピーカーがバランスのとれた音を出すための適切な音響特性を提供します。
- コンクリートの床と壁は、低域の定在波の問題を悪化させる傾向があり、あまり好ましくありません。
- 高さ、幅、奥行がほぼ同じ長さの部屋は、低域定在波の重大な問題を引き起こす可能性があるため、避ける必要があります。これにより、明瞭さが低下する場合があります。他の部屋への変更が不可能な場合は、音響の問題を最小限に抑えるように、スピーカーの配置をいろいろ試してください。

配置： フロントスピーカー



#### フロントスピーカーとセンタースピーカーの理想的な配置

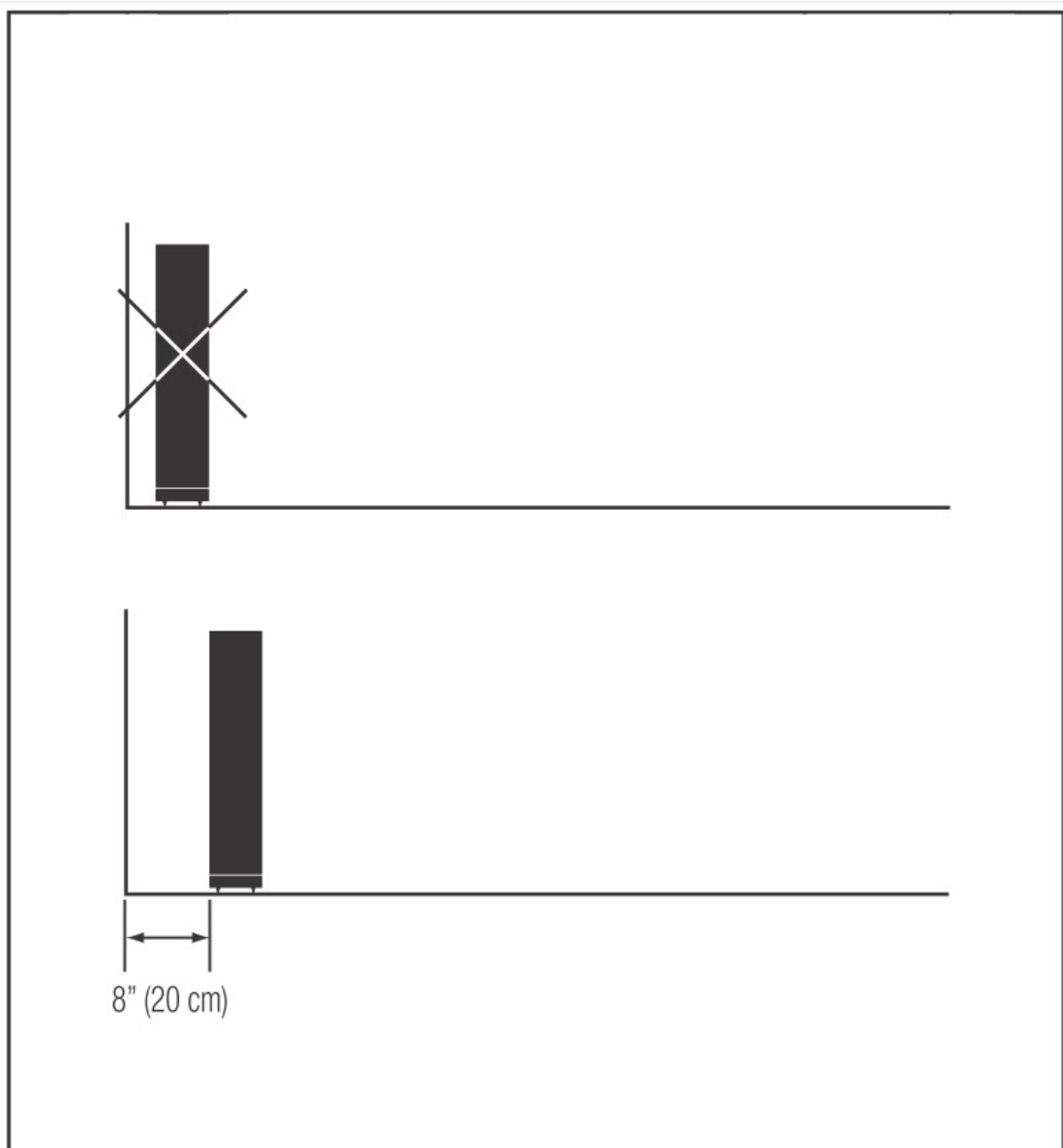
パラダイム・プレミアシリーズのフロントスピーカーは、リスニングルームの隅々までに音を届けられるように、柔軟な配置を可能にするように設計されています。可能な限り最高のパフォーマンスを確保するために、次のページの配置ガイドラインを遵守することを強くお勧めします。



### 正確な音色

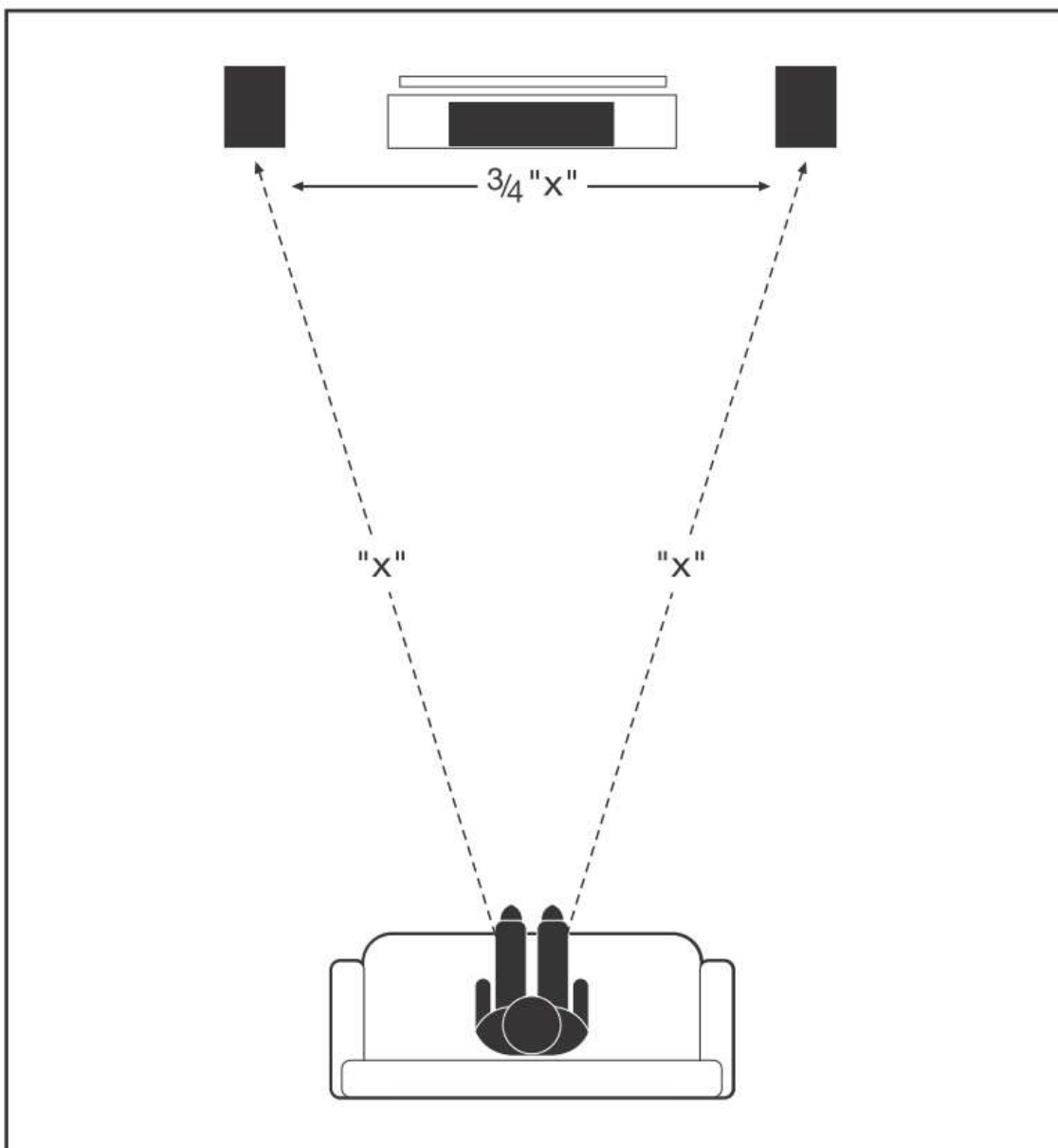
最も正確で自然な音色を得るには、図に示すように、高域スピーカーがほぼ耳の高さにくるようにフロントスピーカーを配置します。

ブックシェルフ・モデルをパラダイム・スピーカースタンド（別売）または本棚等に配置すると、高域ドライバーがほぼ耳の高さになり、最高のパフォーマンスが得られます。



### バランスのとれた低音

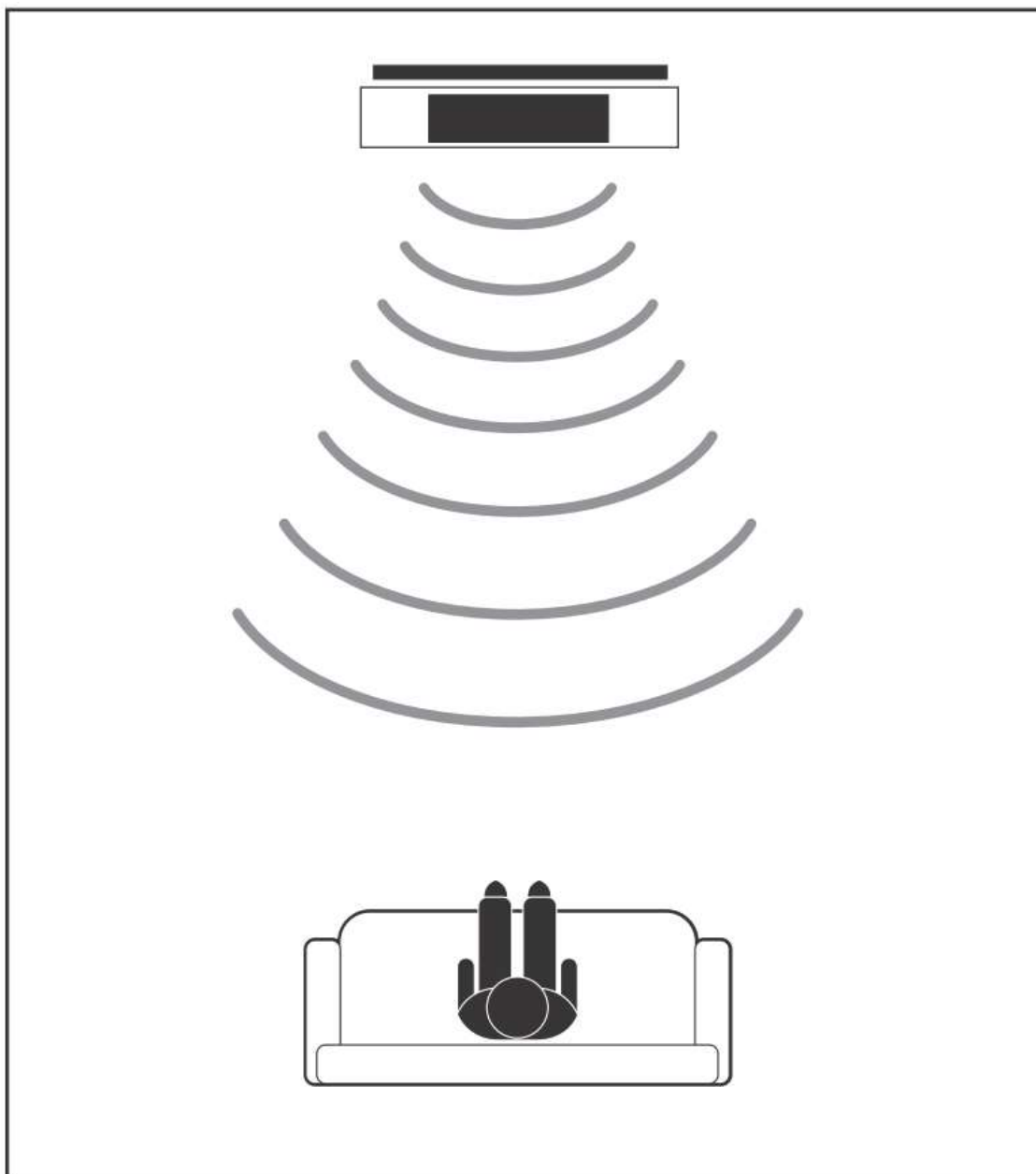
フロントスピーカーを部屋の隅に配置すると、低音が強調されすぎて全体の明瞭さが低下します。隅への配置を避けます。図に示すように、フロントスピーカーをスピーカーの背後の壁から 20 cm 以上、できるだけ両側の壁から離して配置します。これにより、低音のパフォーマンスが向上し、中音域の明瞭さが最適になります。



### 最適な音像定位

メインリスニングエリアからフロントスピーカー（「X」）までの距離を測定します。最適な定位を得るには、図のように、その距離の4分の3の間隔で、等距離（「X」の「3/4」）にスピーカーを配置します。音像定位をさらに最適化するには、図のように、スピーカーをわずかに内振りにして、リスニング位置の方を向くようにします。

配置： センタースピーカー



パラダイム・プレミアシリーズ・センタースピーカーは、大きく広いリスニングエリアをカバーするように設計されており、部屋にいる全てのリスナーが、これまでにない明瞭さでセンターチャンネル情報を聴くことができます。

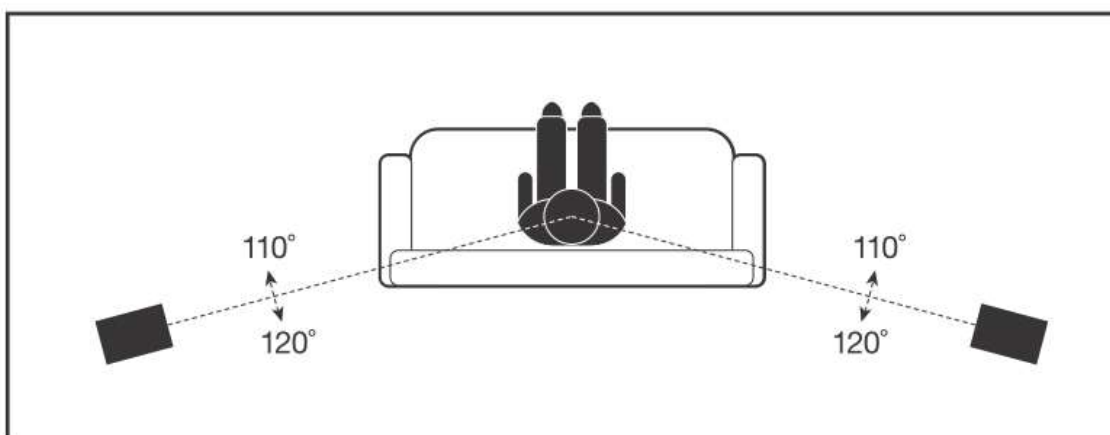
センターチャンネルスピーカーをテレビの下に配置すると、可能な限り最高の明瞭さが確保されます。スピーカーをテレビまたはスピーカースタンドの前面と同じ高さに配置して、不要な音の反射を最小限に抑えます。センターチャンネルスピーカーがリスナーとフロントスピーカー間とほぼ同じ距離にあることを確認してください。（一部のA/Vレシーバーおよびプロセッサは、距離の違いを電子的に調整できます。）

## 配置： サラウンド／リアスピーカー

パラダイム・プレミア・ブックシェルフスピーカーは、サラウンドスピーカーまたはリアスピーカーとしても使用できます。最適なサラウンドサウンドパフォーマンスのために、これらのスピーカーをメインリスニングエリアから十分に離してください。

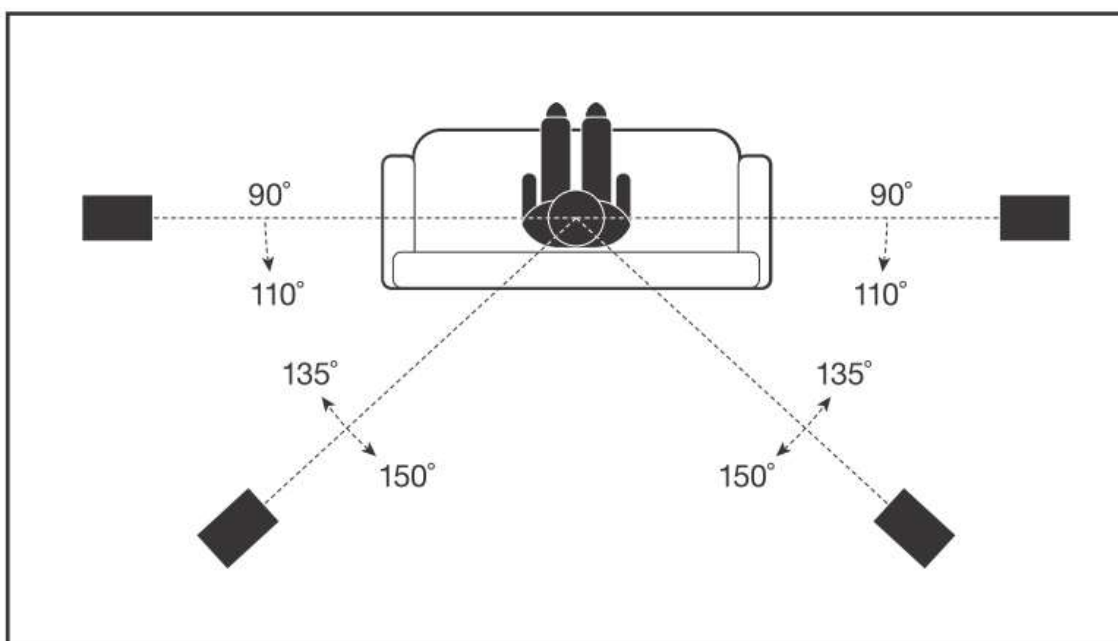
### サラウンドスピーカーの配置

パラダイムプレミア 100B および 200B 用



### 5.1ch サラウンドスピーカーの配置

パラダイムプレミア 100B および 200B 用



### 7.1ch サラウンドスピーカーの配置

パラダイムプレミア 100B および 200B 用

## スピーカーケーブルについて



スピーカーを接続する前にアンプの電源を切ってください。  
これにより、スピーカーケーブルをショートさせた場合の損傷を防ぐことができます。

最適なサウンドを実現するには、高品質のスピーカーケーブルの使用が不可欠です。以下のチャートは、さまざまな長さの最小ゲージ要件を示しています。推奨事項については、認定パラダイム販売店にお問い合わせください。

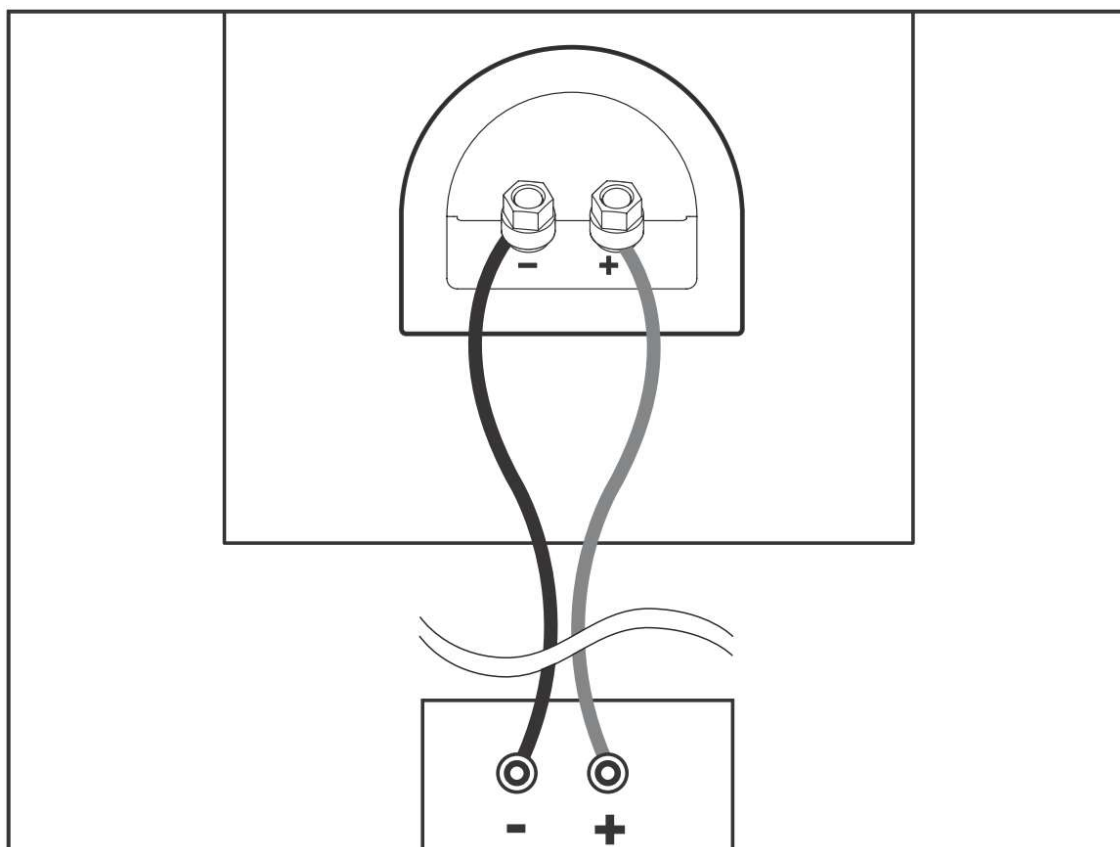
最小ゲージの要件		
長さ	直径	ゲージ
4.5m 未満	1.3mm	16 awg
9m 未満	1.6mm	14 awg
9m 以上	2.0mm	12 awg

## スピーカーの接続（プレミア 100B および 200B）

スピーカーの入力端子は、バナナ、ピンまたはスペードコネクタ、および裸線で  
使用できます。端子のネジを手でしっかりと締めますが、締めすぎないでくだ  
さい！

適切な音像定位と低音性能を得るには、正しい極性（または位相）が不可欠です。  
すべてのチャンネルが適切に接続されるようにします。赤（+）アンプ端子は  
赤（+）スピーカー端子に接続する必要があります。同じことが黒（-）端子に  
も当てはまります。すべてのワイヤーがしっかりと固定されていることを確認  
してください。システムのスピーカーごとにこの接続手順を繰り返します。

注：低音が明らかに不足したり、音像定位が不明瞭な場合は、1つまたは複数の  
スピーカーの位相がずれて接続されている可能性があります（極性が逆になっ  
ています）。各スピーカーのケーブルが正しい極性で接続されていることを再  
確認してください：赤（+）から赤（+）、黒（-）から黒（-）。



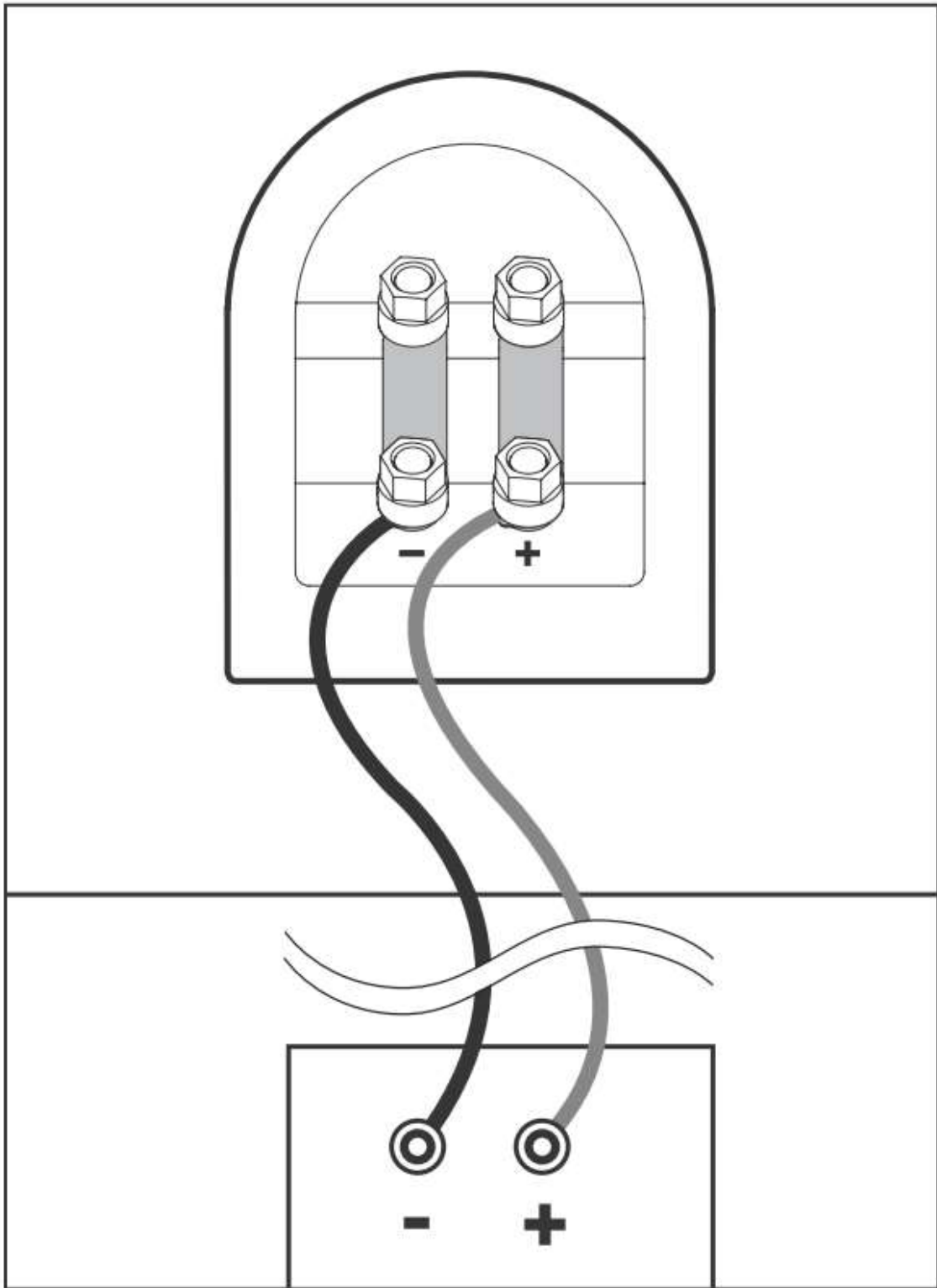
## スピーカーの他の接続方法について



ジャンパーバーを取り外していない限り、スピーカーをバイワイヤー接続またはバイアンプ接続にしようとししないでください。

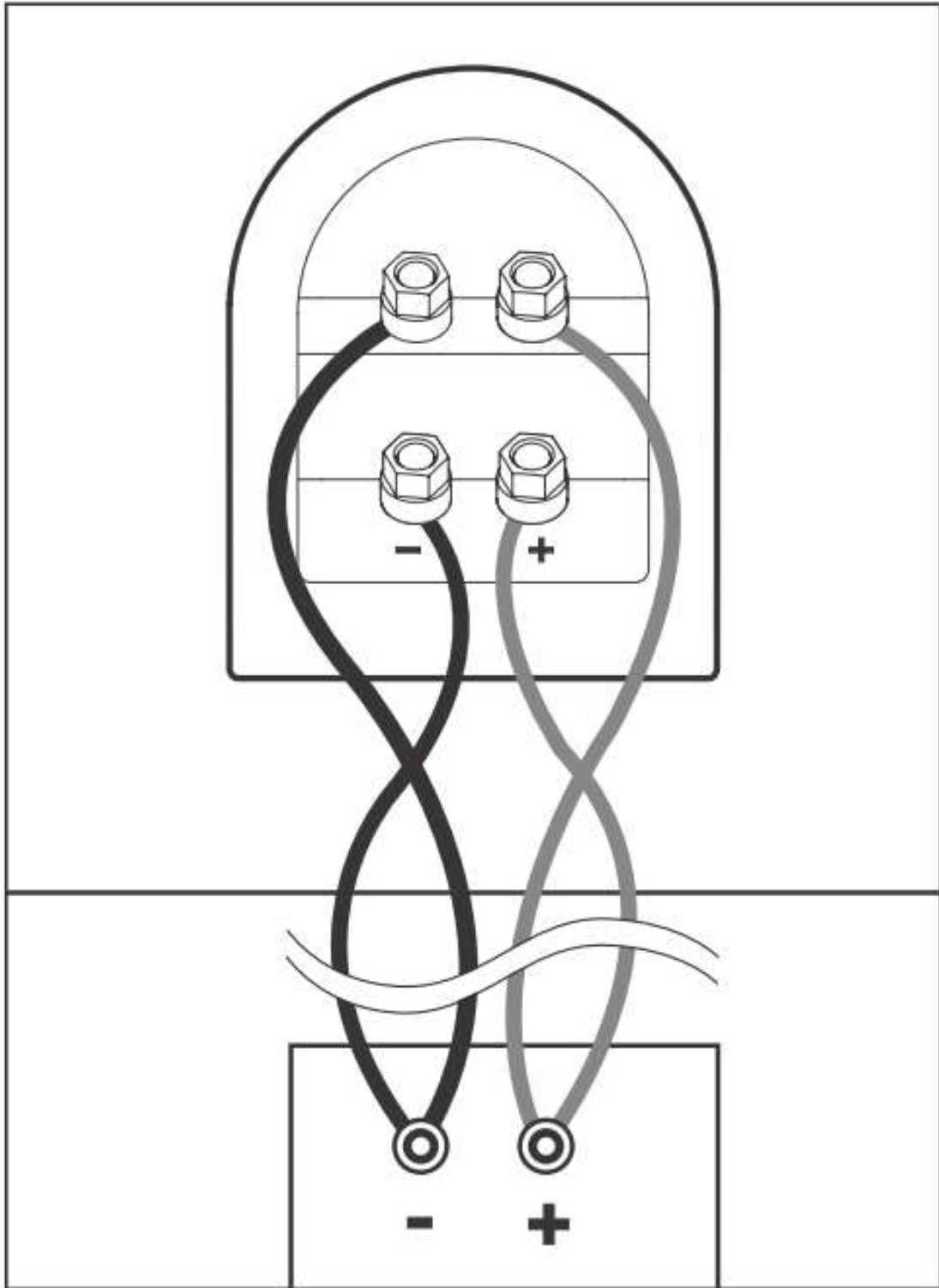
一部のパラダイム・プレミアシリーズ・スピーカーには、ジャンパーバーで接続された2組の入力端子があります。これらのスピーカーは、より良いパフォーマンスを実現するために、バイワイヤー接続またはバイアンプ接続することができます。

スピーカーに2セットの入力端子がない場合、このセクションは当てはまりません。



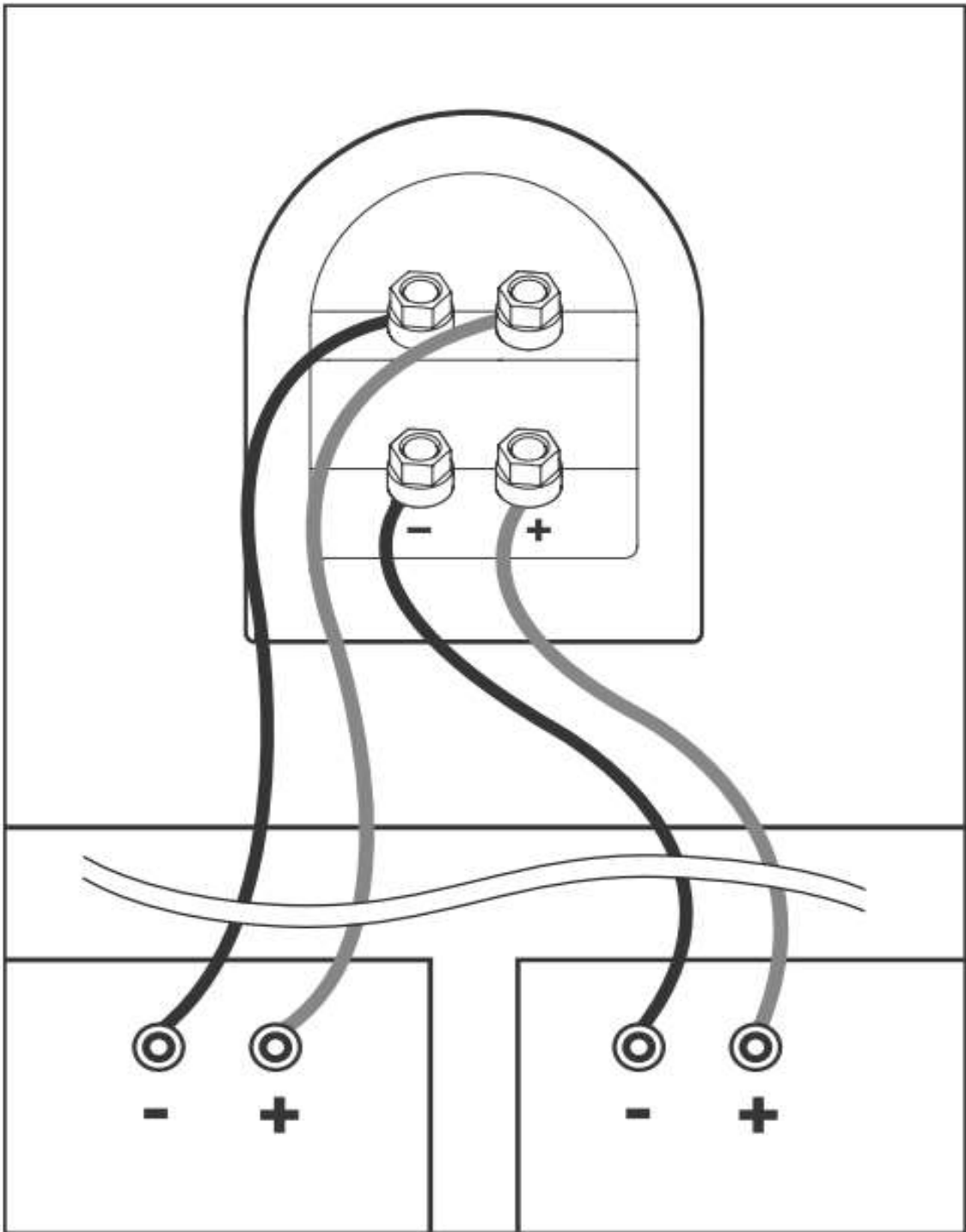
### 2つの入力端子を持つスピーカの標準接続

2つの入力端子を持つスピーカの標準接続の場合、ジャンパーバーを取り付けたままにして、入力端子のいずれかの端子を使用して接続します。



### バイワイヤー接続

バイワイヤリングは、低音の解像感や立体感を高め、明瞭さと開放性を向上させることができます。バイワイヤリングされたスピーカーごとに2本のスピーカーケーブルが必要です。



### バイアンプ接続

**重要！** バイアンプの場合は、常に同じゲインのアンプを使用してください。均一なアンプゲインが維持されない場合、バーチカル・バイアンプでスピーカー間のバランスが不正確になり、水平・バイアンプでスピーカーシステムの周波数バランスが不正確になります。問題を防ぐには、同一のアンプ（ブランドとモデル）を使用してください。またブリッジモードの使用・不使用が揃っていることを確認してください。

パッシブバイアンプにより、明瞭性、開放性、ディテールが劇的に向上し、低音の立体感と鮮明度が大幅に向上します。音楽や映画のサウンドトラックのプレゼンテーションは、よりわかりやすく、透明性があります。

パッシブバイアンプでは、スピーカーの内部パッシブクロスオーバーが接続されたままになります。チャンネルディバイダーは不要であり、使用できません（個々のドライブユニットに直接電氣的にアクセスすることはできません）。これにより、費用とセットアップの複雑さが軽減されます。パッシブバイアンプはスピーカーを最適化して、最高のハイエンドパフォーマンスを実現します。

バイアンプ接続するには、2つのパワーアンプが必要です。接続は、バーチカルまたは水平のいずれかです。

水平・バイアンプは、1つのアンプをスピーカーの中低域入力専用にし、もう1つのアンプを高域入力専用にします。この構成は、大音量で聞くときに明瞭さを維持できます。低域がアンプのクリッピングを引き起こす場合でも、歪みは高域ドライバーに影響を及ぼしません。

バーチカル・バイアンプは、各スピーカーに1つのアンプを割り当てます。この構成は完全なチャンネル分離を提供し、システムの音像定位を最適化します。

## ファインチューニング

部屋にスピーカーを配置し、オーディオ/ビデオプロセッサまたは A / V レシーバーでスピーカーの距離とスピーカーレベルを設定したら、少し微調整を行います。

パラダイムスピーカーはさまざまな部屋で並外れたパフォーマンスを提供するため、微調整は配置を（必要に応じて）わずかに調整するだけです。

フロントスピーカーから始めて、ステレオで聴きなれた音楽を聴きます。サウンドステージは広くて深いものになりますが、これはトーン（スピーカーがリスニングエリアに向けられる量）を調整することにより、個人の好みに合わせて調整できます。トーンを増やすと音像の奥行きとローカライズが増加し、トーンを減らすと音像の幅が増加します。好みのサウンドステージバランスが得られるまで、トーンを少しずつ調整して、毎回聴いて確認してください。サラウンドシステムの場合、フロントスピーカー以外は、位置とサウンドの分布パターンが固定されているため、トーンは適用できません。

センタースピーカーの微調整は、特定のマルチチャンネルの音楽または映画プログラムに必要な音量レベルの調整の問題です。必要に応じて、オーディオ/ビデオプロセッサまたは A / V レシーバーの音量レベルを調整して、全体的にまとまりのあるサウンドステージを確保します。

サラウンド/リアスピーカーを微調整するには、前のセクションの図に従ってください。

サブウーファーを微調整するには、サブウーファーに付属の取扱説明書を参照してください。

## 困ったときは

<b>音が出ない</b>	レシーバー、プリアンプ、プリメインアンプが接続され、電源オンになっていることを確認してください。 壁のコンセントが導通していることを確認します。 ヘッドフォンが接続されていたり、またはシステムがミュートになっていないかを確認します。 すべての接続を再確認します。
<b>一方もしくは複数のスピーカーから音が出ない</b>	バランスコントロールを確認してください。 すべての電源コードが正しく接続され、機能していることを確認してください。 動作していないスピーカーを、問題がスピーカーまたは他の何か（配線、アンプなど）にあるかどうかを判断するために動作する他のスピーカーと交換してみます。
<b>低音不足もしくは音像定位が不安定</b>	1 つ以上のスピーカーが逆相で接続されている可能性があります（極性が逆になっています）。 各スピーカーのケーブルが正しい極性で接続されていることを再確認してください：赤 (+) から赤 (+)、黒 (-) から黒 (-)。

## 保証について

このマニュアルに記載されているパラダイム・プレミアムスピーカーは、最初の購入日から5年間、製造上の欠陥や材料上の欠陥がないことを保証します。指定された期間内に、製造および/または材料の欠陥が生じた場合は、最初の所有者に対して、部品の修理、交換、調整は無料で行われます。

**誤使用による故障または損傷は、パラダイム保証の対象外です。**

### 制限事項：

- 保証は、正規のパラダイム販売店で購入された製品に限定され、その適用は、最初の小売購入日から開始されます。保証の権利は譲渡できません。
- 保証は、通常のご家庭での使用に限り適用されます。製品が次の項に記載する条件のいずれかにあてはまる場合、保証は適用されません。
- 製品が業務用または商用で使用される場合、保証は適用されません。

### 次のいずれの場合も、保証は無効となります：

- 製品が（故意または過失で）誤用された。
- 製品が不適切または故障した機器と組み合わせて使用された場合。
- 製品に損傷を引き起こす信号が入力された、輸送中の損傷、機械的な損傷、異常な状態にさらされた。
- 製品（キャビネットを含む）が非正規のサービス施設によって改造または破損されている。
- シリアル番号が削除または改ざんされている。

### 所有者の責任：

- 標準的/合理的な操作上のケアとメンテナンスを行う。
- サービスセンターへの輸送費を負担する。
- 購入証明を提示する（認定パラダイムディーラーからの購入時に提供される領収書等は、購入日証明のため保管する必要があります）。

修理が必要な場合は、最寄りの公認のパラダイムディーラー、または輸入代理店であるPDNに連絡して、故障品を持ち込み、または元払いで発送してください。詳細については、PDNのウェブサイト <https://pdn.co.jp> をご覧ください。

Paradigm Electronics Inc.は、以前に製造された製品を変更する義務を負うことなく、製品のデザインを改良する権利を留保します。

本保証は、商品性、特定目的への適合性について、明示または暗示されている、その他のすべての保証の代わるものであり、誰によっても拡大することはできません。

Paradigm Electronics Inc.、その代理店また販売代理店は、いかなる場合においても、付随的または間節的な損害に対して責任を負いません。司法管轄区により、付随的または間接的な損害の制限を認めていないため、この除外がお客様に適用されない場合があります。

保証期間の証明と購入証明のために、このマニュアルと領収書等を大切に保管してください。





**株式会社PDN**

〒240-0005

神奈川県横浜市保土ヶ谷区神戸町134番地  
横浜ビジネスパーク ノーススクエア 1-4階